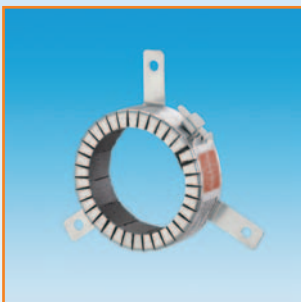
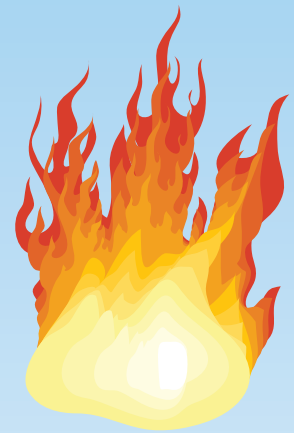
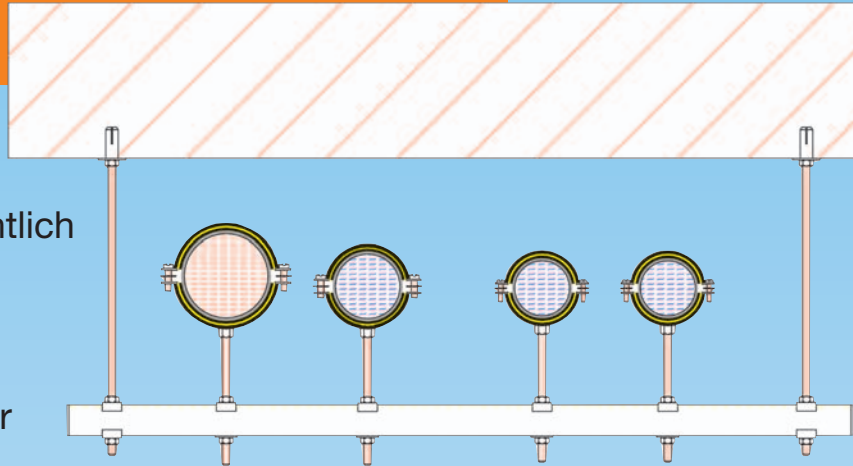


Brandschutzsysteme von MÜPRO

Produktvorteile

- ▶ Geprüfte und / oder bauaufsichtlich zugelassene Systeme für den Brandschutz
- ▶ Für anwendungsgerechte Befestigungssysteme gemäß der Leitungsanlagenrichtlinie LAR
- ▶ Rohrabschottung kombinierbar in der Leitungsführung mit brandgeprüften Befestigungslösungen von MÜPRO
- ▶ Einsatz in Bereichen mit Schallschutzanforderungen, kombinierter Brand- und Schallschutz
- ▶ Geeignet für eine Befestigung an verschiedensten Baustoffen
- ▶ Anwenderfreundlich und montagegerecht gestaltete Produkte



Baulicher Brandschutz

Die Bedeutung des Brandschutzes im Markt

In der Haus- und Gebäudetechnik nimmt der bauliche Brandschutz einen immer größeren Stellenwert ein. Immer komplexere Leitungsanlagen und somit stetig steigende Brandlasten erhöhen die Anforderungen an Planung, Auslegung und Montage von Leitungsanlagen. Speziell in Gebäuden besonderer Art und Nutzung, wie beispielsweise Krankenhäuser, Altenheime, Einkaufszentren oder Schulen sind Brandschutzmaßnahmen unverzichtbar.

Insbesondere in Flucht- und Rettungswegen oder bei der Durchführung von Leitungsanlagen durch Wände oder Decken gilt es die Anforderungen des baulichen Brandschutzes, zum Beispiel hinsichtlich einer einzuhaltenden geforderten Feuerwiderstandsdauer, aber auch des Schall- und Wärmeschutzes zu erfüllen und zu kombinieren.

Die Vorgaben für den baulichen Brandschutz ergeben sich unter anderem aus der Musterbauordnung (MBO), den Landesbauordnungen (LBO), der DIN 4102, der Leitungsanlagen-Richtlinie LAR (MLAR) aber auch aus der DIN 4109 für die Berücksichtigung des Schallschutzes oder der Energie-Einsparverordnung EnEV für den Bereich des Wärmeschutzes.

Die Forderung nach Brandschutz gemäß LAR

Für Befestigungen

- ▶ Feuerwiderstandsdauer F30 im Zwischendeckenbereich abgehängter brandschutztechnisch relevanter Unterdecken
- ▶ Brandsichere Befestigung von Leitungsanlagen in Flucht- und Rettungswegen
- ▶ Befestigung an zugelassenen Dübeln und Ankern aus Stahl mit Brandschutznachweisen
- ▶ Nachweis der Standsicherheit und Verformung von Tragsystemen durch Brandprüfungen

Für Durchführungen

- ▶ Eine Übertragung von Feuer und Rauch nicht zu befürchten ist
- ▶ Maßnahmen gegen eine Übertragung von Feuer und Rauch getroffen sind



Sicherheit und Kompetenz von MÜPRO

Die Sicherheit durch MÜPRO

- ▶ Als Anbieter hochwertiger Befestigungselemente für die Haustechnik bietet Ihnen MÜPRO jetzt durch das Materialprüfungsamt Nordrhein-Westfalen MPA-NRW brandgeprüfte Befestigungssysteme an
- ▶ Durch den Einsatz brandgeprüfter MÜPRO Befestigungssysteme in Verbindung mit einer brandschutzgerechten Auslegung der Befestigungskonstruktion entsteht ein System, welches die hohen Anforderungen einer brandschutzgerechten Befestigung, unter Berücksichtigung der DIN 4102 als auch der LAR, voll erfüllt
- ▶ In Verbindung der brandgeprüften Befestigungslösungen mit geprüften / zugelassenen Abschottungssystemen von MÜPRO entstehen Komplettlösungen, welche die hohen Anforderungen des baulichen Brandschutzes vollständig erfüllen

MÜPRO - Der kompetente Partner für Brandschutz

Das modulare Produktspektrum von brandgeprüften MÜPRO Produkten erlaubt den Aufbau umfangreicher brandschutzgerechter Durchführungs- und Befestigungslösungen. Unsere Anwendungstechnik unterstützt kompetent bei der Planung und Auslegung von Befestigungslösungen.

Befestigungen

Typ	Prüfung
Brandgeprüfte Schienen und Konstruktionselemente	Geprüft für F30 bis F120
Brand- und schallgeprüfte Rohrschellen	
Brand- und schallgeprüfte Fest- und Lospunkte	
Brandgeprüfte Dübel und Anker	

Durchführungen

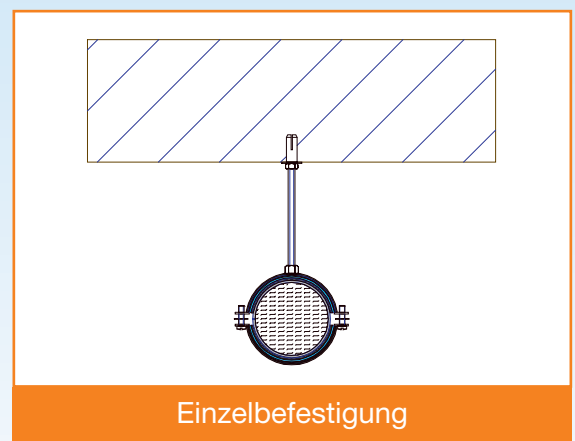
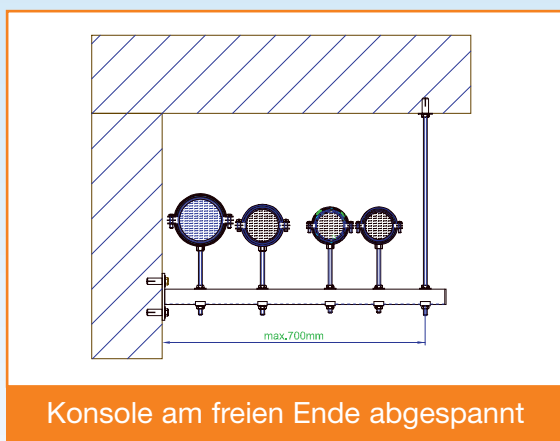
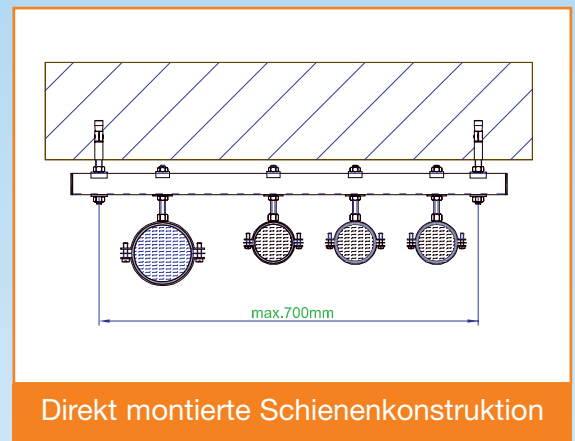
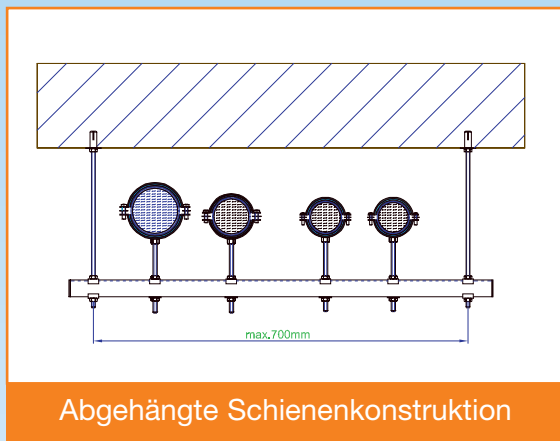
Typ	Prüfung
MÜPROFLAM Rohrmanschetten	Geprüft und zugelassen für R90
MÜPROFLAM Brandschutzmasse	Anwendung nach LAR
MypoTHERM® Kautschukisolierungen	Geprüft R30 bis R120

Geprüfte Aufbauten mit MÜPRO

Installationen in Flucht- und Rettungswegen

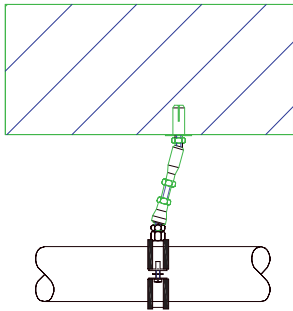
Mit einer Vielzahl brandgeprüfter MÜPRO Produkte lassen sich im Rahmen der geprüften Befestigungslösungen praxistgerechte Installationen ausführen

- ▶ Bei entsprechender brandschutzgerechter Auslegung können Aufbauten mit Feuerwiderstandsdauern von F30 bis F120 ausgeführt werden
- ▶ Brandgeprüfte Rohrschellen mit DÄMMGULAST® Einlagen stehen für die Verbindung von optimalem Brand- und Schallschutz
- ▶ Die Konstruktionen lassen sich sowohl in verzinkter als auch in Edelstahlausführung A2 und A4 erstellen
- ▶ Dübel und Anker mit bauaufsichtlicher Zulassung, sowie brandschutztechnischem Eignungsnachweis (Brandprüfzeugnis) schaffen die Verbindung zum Baukörper

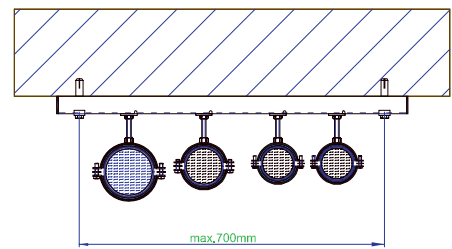


Geprüfte Los- und Festpunktmontagen

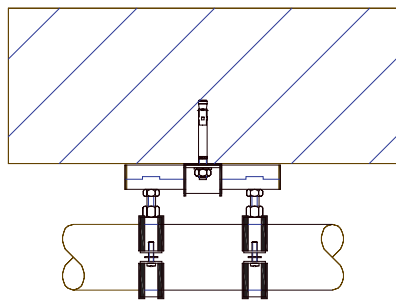
Geprüfte Lospunktbefestigungen ermöglichen die praxisgerechte Rohrleitungsmontage



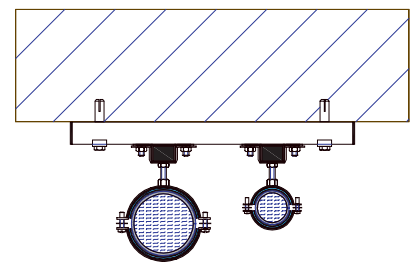
Lospunkt mit Pendelaufhänger



Montage im Schienenschlitz

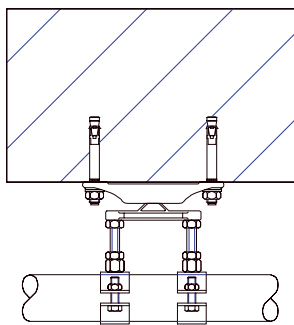


Einzelmontage mit Schiebeschlitten

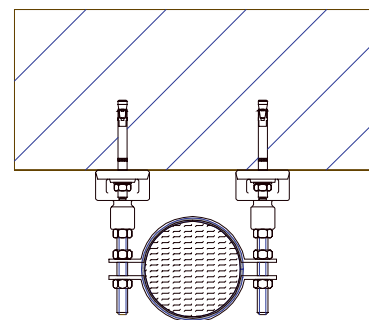


Mehrfachmontage mit Schiebeschlitten

Geprüfte PHONOLYT® Festpunkte ermöglichen die praxisgerechte Rohrleitungsmontage



Festpunkt mit PHONOLYT®



Festpunkt mit PHONOLYT® Doppelbausatz

Brandgeprüfte MÜPRO Konstruktionselemente

MÜPRO Produkte gemäß den Anforderungen der Leitungsanlagenrichtlinie LAR

	Produkt	Größen	Ausführung	Feuerwiderstandsdauer
	MÜPRO MPC Systemschienen	38/40, 39/52, 40/60, 38/80, 40/80, 40/120	Verzinkt Edelstahl A2 Edelstahl A4	F 30 - F 120
	MÜPRO MPC Schienenkonsolen	38/40, 40/60, 38/80	Verzinkt Edelstahl A2 Edelstahl A4	F 30 - F 120
	MÜPRO Halteklammern	für 38/40 (\geq M10) für 38/80 (\geq M10)	Verzinkt Edelstahl A2 Edelstahl A4	F 30 - F 120
	MÜPRO Gewindestangen	M10 M12	Verzinkt Edelstahl A2 Edelstahl A4	F 30 - F 120
	MÜPRO Hammerkopfbefestiger	M10 M12	Verzinkt Edelstahl A2 Edelstahl A4	F 30 - F 120
	MÜPRO Hammerkopfschraube	M10 M12	Verzinkt	F 30 - F 120
	MÜPRO MPC Schnellbefestiger mit Aussengewinde	M10	Verzinkt Edelstahl A2	F 30 - F 120
	MÜPRO MPC Schnellbefestiger mit Innengewinde	M10	Verzinkt Edelstahl A2	F 30 - F 120

Brandgeprüfte MÜPRO Rohrschellen

MÜPRO Produkte gemäß den Anforderungen der Leitungsanlagenrichtlinie LAR

	Produkt	Größen	Ausführung	Feuerwiderstandsdauer
	Schwere Ausführung Ohne Einlage	$\frac{3}{8}$ " - 6" Anschlußgewinde $\geq M12$	Verzinkt Edelstahl A2 ¹⁾ Edelstahl A4 ¹⁾	F 30 - F 120
	MÜPRO Schraubrohrschele Schwere Ausführung DÄMMGULAST® Einlage gelb	$\frac{3}{8}$ " - 6" Anschlußgewinde $\geq M12$	Verzinkt Edelstahl A2 Edelstahl A4	F 30 - F 120
	MÜPRO Schraubrohrschele Ohne Einlage	$\frac{3}{8}$ " - 6" Anschlußgewinde $\geq M10$	Verzinkt Edelstahl A2 Edelstahl A4	F 30 - F 120
	MÜPRO Schraubrohrschele DÄMMGULAST® Einlage gelb	$\frac{3}{8}$ " - 6" Anschlußgewinde $\geq M10$	Verzinkt Edelstahl A2 Edelstahl A4	F 30 - F 120
	MÜPRO Schraubrohrschele DÄMMGULAST® Einlage rot Hochtemperatur- beständig	$\frac{3}{8}$ " - 6" Anschlußgewinde $\geq M10$	Verzinkt Edelstahl A2 ¹⁾ Edelstahl A4 ¹⁾	F 30 - F 120
	MÜPRO Schraubrohrschele DÄMMGULAST® Einlage blau Flammwidrig	$\frac{3}{8}$ " - 6" Anschlußgewinde $\geq M10$	Verzinkt Edelstahl A2 ¹⁾ Edelstahl A4 ¹⁾	F 30 - F 120

¹⁾ Auf anfrage

Brandgeprüfte Produkte für Fest- und Lospunkte

MÜPRO Produkte gemäß den Anforderungen der Leitungsanlagenrichtlinie LAR

	Produkt	Größen	Ausführung	Feuerwiderstandsdauer
	PHONOLYT®	dB 27 - M10 dB 40 - M12	Verzinkt	F 30 - F 120
	PHONOLYT® Doppelbausatz	dB 40 2" - 6" M12	Verzinkt	F 30 - F 120
	MÜPRO Schiebeschlitten	Anschlußgewinde M10	Verzinkt Edelstahl A2 Edelstahl A4	F 30 - F 120
	MÜPRO Vierkant- Schiebeschlitten	Anschlußgewinde M12	Verzinkt	F 30 - F 120
	MÜPRO Pendelaufhänger kurz/lang	M 10 M 12	Verzinkt	F 30 - F 120
	MÜPRO Schiebebügel	M 10	Verzinkt	F 30 - F 120

Brandgeprüfte MÜPRO Dübel

MÜPRO Produkte gemäß den Anforderungen der Leitungsanlagenrichtlinie LAR

	Produkt	Größen	Ausführung	Feuerwiderstandsdauer
	MÜPRO Stahldübel	M10 M12 M16	Verzinkt Edelstahl A4	F 30 – F 120
	MÜPRO Steckanker	M10 M12 M16	Verzinkt Edelstahl A4	F 30 - F 120
	MÜPRO Hochleistungsanker	M10 M12 M16	Verzinkt	F 30 - F 120
	MÜPRO Betonschraube	M10 M12 ¹⁾	Verzinkt Edelstahl A4 ¹⁾	F 30 - F 120

¹⁾ Auf anfrage

Brandgeprüfte Rohrdurchführungen von MÜPRO

Brandgeprüfte MÜPRO Systeme zur Rohrdurchführung

An öffentliche Bauten, sowie Großgebäude werden zunehmend mehr Anforderungen an den baulichen Brandschutz gestellt. Neben der brandschutzgerechten Installation von Befestigungen sind Rohr- und Kabeldurchführungen für Wände und Decken brandschutzgerecht auszuführen. Für eine definierte Feuerwiderstandsdauer müssen die vom Gesetzgeber vorgegebenen Randbedingungen erfüllt werden.

Die Anforderungen an Rohrdurchführungen

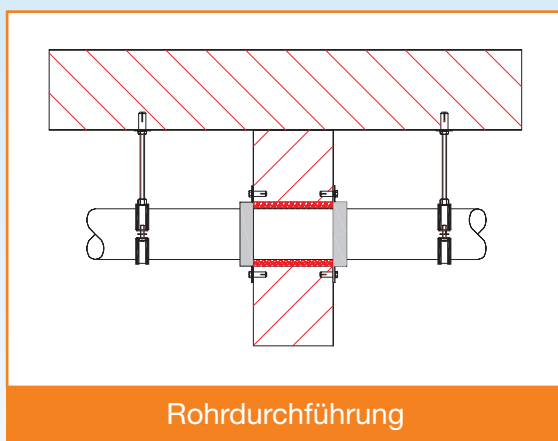
- ▶ Verhindern einer Übertragung von Feuer zwischen Brandabschnitten
- ▶ Verhindern einer Übertragung von Rauch zwischen Brandabschnitten
- ▶ Verhindern der Wärmeübertragung und Selbstentzündung zwischen Brandabschnitten

Das Schutzziel für Rohrabschottungen

- ▶ Die Brandausbreitung wird eingeschränkt
- ▶ Die Rettungswege im Gebäude bleiben für eine definierte Zeit nutzbar
- ▶ Das Gebäude kann in angemessenem Zeitraum geräumt werden
- ▶ Der entstehende Schaden wird begrenzt

Vorteile von MÜPRO Produkten zur brandschutzgerechten Rohrabschottung

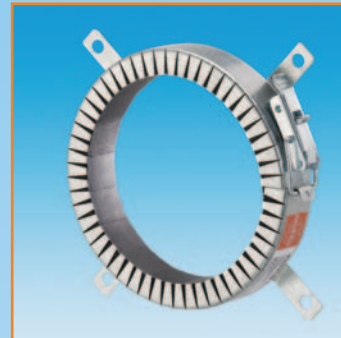
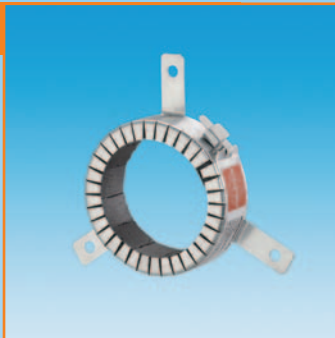
- ▶ Geprüfte und/oder bauaufsichtlich zugelassene Rohr- Abschottungslösungen
- ▶ Hochwertige Materialien von hervorragender Qualität
- ▶ Leichte Montage
- ▶ Anwenderfreundlich gestaltet
- ▶ Für Anwendungen gemäß der Leitungsanlagenrichtlinie LAR
- ▶ Kombinierbar in der Leitungsführung mit brandgeprüften Befestigungslösungen von MÜPRO
- ▶ Einsatz in Bereichen mit Schallschutzanforderungen
- ▶ Geeignet für Wand- und Deckendurchführungen durch verschiedenste Baustoffe



Rohrdurchführungen sicher in Decke und Wand

MÜPROFLAM Rohrmanschetten

- ▶ Zur Abschottung brennbarer Kunststoffrohre
- ▶ Leichte und schnelle Montage durch Schnellverschluss
- ▶ Minimaler Rohrabstand möglich - Montage der Rohrmanschetten ohne Zwischenabstand zugelassen
- ▶ Kompakte und raumsparende Bauform - optimal für den Einsatz auch im Bereich von Rohrbögen
- ▶ Einsatz auch bei leichten Trennwänden
- ▶ Für Rohraußendurchmesser 32, 40, 50, 63, 75, 90, 110, 125, 140 und 160 erhältlich
- ▶ Geprüft und zugelassen für Feuerwiderstandsdauer R90



MÜPROFLAM Brandschutzmasse

- ▶ Vielseitig einsetzbar - Abschottung von Rohren und Kabeln nach Leitungsanlagenrichtlinie (LAR)
- ▶ Gute Haftung auf verschiedensten Untergründen
- ▶ Einfache schnelle Verarbeitung aus der Kartusche
- ▶ Schallschutz durch Bauteiltrennung zwischen Rohr und Wand bzw. Decke in Verbindung mit Mineralwolle Schmelzpunkt > 1000 °C



MypoTHERM® Kautschukisolierung

- ▶ Geprüfte Rohrdurchführungen für Stahl- und Kupferrohre
- ▶ Einsatz mit Heizungs- und Kältekautschuk
- ▶ Feuerwiderstandsdauer R30 - R120



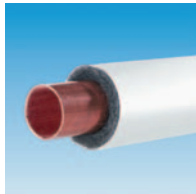
MÜPRO

Befestigungs- und Schallschutzsysteme

Weitere Anwendungsgebiete für MÜPRO Produkte



Schallschutz



Wärmeschutz (Isolierung)



Lüftungs- und Klimatechnik



Abwassertechnik (Rohrverbinder)



Maschinen und Werkzeuge



Schwere Rohrbefestigung



MÜPRO

Befestigungs- und Schallschutzsysteme
Hessenstraße 11
65719 Hofheim-Wallau
Telefon: (0 61 22) 80 8-0
Telefax: (0 61 22) 47 02
e-mail: info@muepro.de
www.muepro.com

Service Center Berlin
Landsberger Straße 238
12623 Berlin
Telefon: (0 30) 5 65 99 30
Telefax: (0 30) 56 59 93 28

Invalidenstraße 50/51
10557 Berlin
Telefon: (0 30) 3 94 20 16
Telefax: (0 30) 3 94 41 13

Service Center Chemnitz
Röhrsdorfer Allee 16
09247 Röhrsdorf
Telefon: (0 37 22) 50 03 11
Telefax: (0 37 22) 50 03 12

Service Center Erfurt
Fichtenweg 13
99198 Kerspleben
Telefon: (03 62 03) 5 11 02
Telefax: (03 62 03) 5 11 03

Service Center Hamburg
Kreuzbrook 21
20537 Hamburg
Telefon: (0 40) 21 98 00 80
Telefax: (0 40) 21 98 00 82

Service Center Magdeburg
Gustav-Ricker-Straße 62
39120 Magdeburg
Telefon: (03 91) 6 11 50 0
Telefax: (03 91) 6 11 50 10

Service Center München
Stuttgarter Straße 7
80807 München
Telefon: (0 89) 3 59 19 84
Telefax: (0 89) 3 59 02 36

Service Center Nürnberg
Muggenhofer Straße 41
90429 Nürnberg
Telefon: (09 11) 3 26 29 96
Telefax: (09 11) 3 26 22 88

Service Center Stuttgart
Solitudeallee 16
70439 Stuttgart
Telefon: (07 11) 80 30 84
Telefax: (07 11) 80 11 65

MÜPRO Österreich
Zetschegasse 17
A-1230 Wien
Telefon: (01) 6 62 62 18-0
Telefax: (01) 6 62 62 18 99
e-mail: info@muepro.at
www.muepro.com

MÜPRO Magyarország
1097 Budapest
Gubacsi út 30.
Telefon: (06-1) 3 47- 35 35
Telefax: (06-1) 3 47- 35 34
e-mail: info@muepro.hu
www.muepro.com

MÜPRO Luxembourg
183, Route de Thionville
L-2611 Howald
Telefon: 29 62 48
Telefax: 29 62 47
e-mail: info@muepro.lu
www.muepro.com

MÜPRO Nederland
Heerlenersteenweg 113
NL-6466 KS Kerkrade
Telefon: (0 45) 5 42 11 66
Telefax: (0 45) 5 41 85 29
e-mail: info@muepro.nl
www.muepro.com

MÜPROSYSTEM

Pol. Ind. Prado del Espino
C/Forjadores manzana 18, Par. 3
E-28660 Boadilla del Monte
(Madrid)
Telefon: 902 196 097
Telefax: 900 505 004
e-mail: mupro@muprosystem.es
www.muepro.com

MÜPRO France

ZI Est d'Arras
Rue Camille Guerin
Tilloy Les Mofflaines
F-62031 Arras Cedex
Telefon: (03) 21 505757
Telefax: (03) 21 505758
e-mail: info@mupro.fr
www.muepro.com

MÜPRO North America

9009 Independence Ave.
Canoga Park
CA 91304
Telefon: (818) 773 95 32
Telefax: (818) 773 96 52
e-mail: info@muprousa.com
www.muprousa.com