

Einfach Clever!

Ihr Partner für professionelle Befestigungen und Schienentrassen in öffentlichen Gebäuden

Für die Urfer-Müpro Befestigungstechnik AG kein Problem, denn ihre Produkte halten jeder Herausforderung stand.

URFER⁺
MÜPRO
Die Schweizer Befestiger

Das Interview zur Baustelle Kinderspital Zürich

Patrick Gutjahr gibt Auskunft.

Als technischer Berater der Urfer-Müpro Befestigungstechnik AG ist er für die Baustelle verantwortlich.

Was war und ist die Aufgabe?

Unsere Aufgabe war es, sanitäre Befestigungen zu liefern, für diverse Medien, zum Beispiel für alle Wasserinstallationen.

Alle Schienenkonstruktionen wurden von uns berechnet, geplant, vorproduziert und fristgerecht geliefert.

Was war speziell an diesem Auftrag?

Bei öffentlichen Gebäuden gibt es einiges, was berücksichtigt und eingehalten werden muss. Dies sind unter anderem der Schallschutzwert sowie brandschutztechnische Anforderungen. Nicht alle gelieferten Produkte sind Brandschutz zugelassen und erdbebensicher.

Für die Urfer-Müpro Befestigungstechnik AG bedeutet dies, dass wir in solchen Bauten Produkte einsetzen, welche dementsprechend zertifiziert und geprüft sind.

Wie gross war der Zeitdruck?

Der war enorm, aber für uns nichts Neues und Alltag. Eine unserer Stärken ist es, «Just-in-time» zu liefern, damit Arbeiten im und am Bau reibungslos getätigt werden können. So können unsere Kunden jeweils bis abends um 17:00 Uhr bestellen und am nächsten Morgen werden die Produkte von unserem Chauffeur prompt geliefert.

Wie laufen solche Anlieferungen ab?

Bei diesem Auftrag am Kinderspital Zürich war es zu Beginn so, dass wir in gewissen Zeitfenstern liefern

mussten. Dies war für uns aber problemlos möglich, da wir unsere eigenen Chauffeure haben. Bei einem Bau mit solchen Dimensionen muss bis zur Anlieferung des Materials alles bis ins Detail geplant und optimal koordiniert werden.

Was war die Herausforderung für die Urfer-Müpro Befestigungstechnik AG?

Es war diesmal keine speziell technische Herausforderung, sondern der Preisdruck. Das Kinderspital Zürich ist für jede Unternehmung ein Prestigeobjekt. Diesen Auftrag wollten natürlich auch andere Firmen. Mir persönlich liegt das Kinderspital besonders am Herzen und so freue ich mich sehr darüber, dass wir an diesem wichtigen Bau mitwirken können.

Wie kam die Zusammenarbeit mit dem Kinderspital zustande?

Es war der Unternehmer, in diesem Fall die Preisig AG, welcher mit uns zusammen arbeiten wollte. Wir pflegen eine langjährige, enge Zusammenarbeit. Die Tatsache, dass wir Termine zuverlässig einhalten, schnell liefern und ich selbständig mit den Chefmonteuren Rolf Hengartner und Claudio Salerno, sowie dem Projektleiter Lulimir Limani alle Abläufe begleite, war bestimmt mit ein Grund, dass wir ein Teil dieses Gross-Projekts geworden sind. Zudem bin ich immer für technische Beratungen erreichbar und kontrolliere, dass alle Befestigungen richtig montiert worden sind. Ein Service, welches für uns von der Urfer-Müpro Befestigungstechnik AG selbstverständlich ist und von der Preisig AG sehr geschätzt wird.



URFER
MÜPRO

“ Patrick Gutjahr

Technischer Berater Urfer-Müpro
Befestigungstechnik AG

«*Mindestens alle zwei Wochen bin ich auf der Baustelle. Treten Probleme auf, bin ich immer telefonisch erreichbar und wir finden innert kürzester Zeit perfekte Lösungen. Dies ist eine unserer Stärken.*»

”

Brandschutz oder Erdbebensicherheit – Wir haben die Produkte

Spezialisiert auf alle erdenklichen Anforderungen an Befestigungssysteme beliefern wir unsere Kunden mit zertifizierten und geprüften Produkten. Eine unerlässliche Voraussetzung für höchste Qualität am Bau.

Sicherheit ist uns wichtig. Unsere Produkte sind langlebig und basieren auf dem neusten Stand der Technik. Mit ein Grund, dass wir auch im Erstellen von öffentlichen Bauten der perfekte Partner sind. Erdbebensicherheit und Brandschutz zum Beispiel, sind für uns keine Herausforderung, sondern Alltag. Gestärkt durch unsere langjährige Erfahrung und geprägt durch das Wissen und die Kompetenz unserer Mitarbeiter, ist die Urfer-Müpro Befestigungstechnik AG unschlagbar, wenn es um eine anspruchsvolle und reibungslose Zusammenarbeit geht.

Unser Partner – Preisig AG Zürich

«Wir sind vom Fach – für Wasser, Wärme, Dach»

Dieser Slogan zeigt die Spezialisierung und die Kompetenzen dieser Firma auf einen Blick. Sanitäre Installationen, Heizung oder Klima-Kälte. Der Profi in diesen Bereichen arbeitet seit vielen Jahren mit der Urfer-Müpro Befestigungstechnik AG zusammen. Wir schauen auf eine Vielzahl von gemeinsam realisierten Projekten zurück und schätzen die fruchtbare und wertschätzende Zusammenarbeit.

Auch für die Preisig AG ist das Bauprojekt Kinderspital Zürich ein Grossauftrag. Zu Spitzenzeiten war ein Team von 27 Mitarbeitern auf der Baustelle beschäftigt. Eine tolle Leistung! Ein «Bravo» an dieser Stelle und von unserer Seite, an das ganze Team der Preisig AG.

Der Bauherr: Kinderspital Zürich

Das Kinderspital Zürich vergrössert seine Kapazitäten mit dem Bau eines neuen Kindespitals, welches kranken und verletzten Kindern die bestmögliche Behandlung bieten wird. Der Spatenstich zu diesem hochmodernen Neubau erfolgte 2018, der Bezug ist auf den Herbst 2024 geplant. Die zwei Neubauten beherbergen ein neues Akutspital und Platz für Lehre, Labor und Forschung.

Mit der Mithilfe von Spenderinnen und Spendern wird der CHF 660–680 Mio. teure, von Herzog & de Meuron geplante Bau finanziert. Im Mittelpunkt der neu entstehenden Gebäude steht das Wirken für das Kind, dessen Bedürfnisse und das Zukommen lassen, der bestmöglichen Behandlungen für seine Gesundheit.

Bauherr:

Kinderspital Zürich

Projektleitung:

Preisig AG: Lulmir Limani, Guido Ehrler

Chefmonteur: Claudio Salerno, Rolf Hengartner

Lieferanten Befestigungstechnik:

Urfer-Müpro Befestigungstechnik AG,

Projektleiter: Patrick Gutjahr

Planer/Architekten:

Herzog & de Meuron, Basel

KOMOXX GmbH, Planung und Projektmanagement

Fachplaner: ing.-büro riesen AG,

Senior-Projektleiter: Reto Oberholzer



Bausockel 8 Norm und nationale Anhang
DIN EN 1996-1-2/10-12

Bausockel
Ort der Baualtlast:

Gesamtheit des Bausockels: [m]

Bedeutungskategorie des Bausockels: Übersicht

Bedeutungswert γ_1 :

Grundperiode des Bausockels T_1 : [s]

Belastung
Höhe der Belastung über dem Bausockeloberkante z : [m]

Verhaltenstyp α : Übersicht

Grundperiode der Belastung T_b : [s]

Erdbereichnung
Erdbereichnung: Karte

Erdbereichnung a_{gr} : [m/s²]

Umgrenzungsanker
Angriffsfläche: Übersicht

Umgrenzungsanker:

Umgrenzungsanker l :

Einheitswert f_a (kN)

$$f_a = \alpha \cdot \gamma_1 \cdot (z + z / M) / (z + (z / M) - 0,5)$$

$$\alpha = \alpha_{gr} \cdot \gamma_1 / 0,21 = 0,248$$

$z / M = 1,0$ liegt auf der sicheren Seite für $z = 0$

$$z / M = 1,0$$

$f_a / T_1 = 1,0$ liegt auf der sicheren Seite für $T_b / T_1 = 1,0$

$T_b / T_1 = 1,0$

$f_a = 0,91$

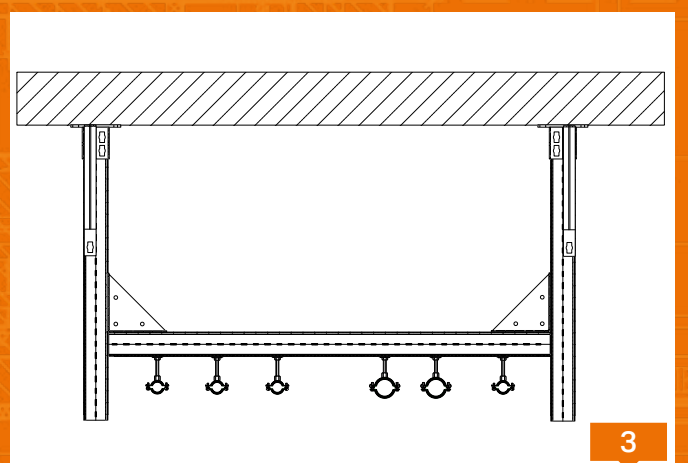
Matriche Ersatzlast F_a (kN)

Gesamt W_a : kN

Gesamt der Belastung einschließlich von z.B. Stützstrahlen und Befestigung

$F_a = T_a \cdot G_a / a_a = 1276$ [kN]

Die resultierende Ersatzlast F_a ist z.B. durch Stützstrahlen oder Aussteifungen und Verankerungen in das untere Bauteil abzugeben.



Bildlegende:

- 1 Gruppenbild gesamtes Team der Fa. Preisig AG
- 2 Müpro-Tool zur Ermittlung der Erdbeben-Ersatzlast
- 3 Erdbebensicheres Schienenjoch gezeichnet im MP-Designer 2D



“ Marcel Urfer

Inhaber, Geschäftsführer

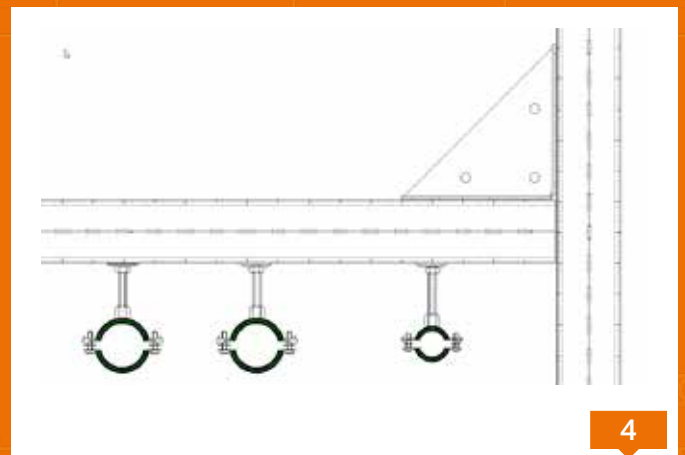
«Urfer-Müpro AG ist dank der zertifizierten Produkte für den Brandschutz und einem Berechnungs-Tool für die Erdbeben-Ersatzlast am geografischen Ort des Objekts in der Lage, jegliche Vorgaben einzuhalten und die Einhaltung auch zu belegen.»

Unsere geschulten Aussendienstmitarbeiter machen z.T. neben der Beratung auch Abnahmen einer Installation, damit unser Kunde die Sicherheit hat, alles konform montiert zu haben. Patrick Gutjahr hat sich die Installation am Kinderspital angeschaut, fotografiert und wir konnten anschliessend eine Bestätigung ausstellen, dass die Einhaltung der Erdbebensicherheit gewährleistet ist.

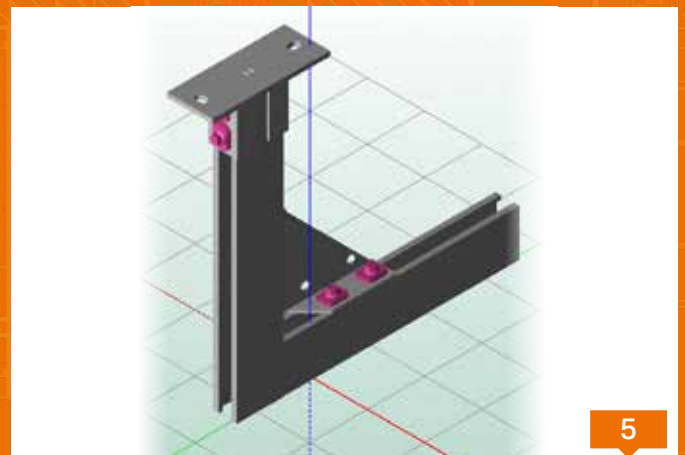
”



2



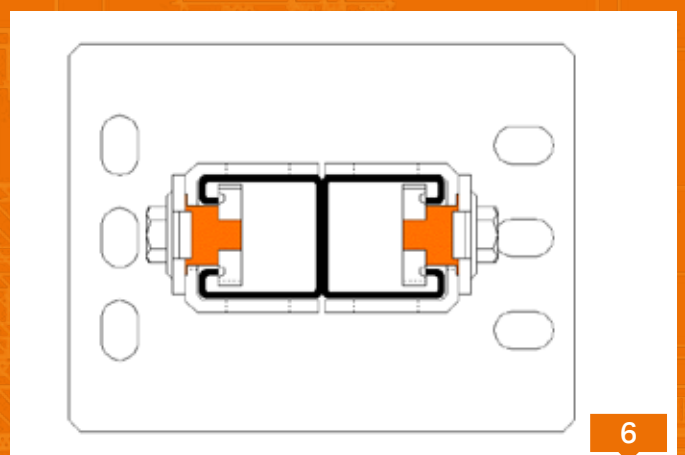
4



5



3



6

Bildlegende:

- 1 Blick an die Deckeninstallation
- 2 Visualisierung des neuen Kinderspitals Zürich
(© Universitäts-Kinderspital Zürich)
- 3 Visualisierung des Neubaus des Kinderspitals Zürich
(© Raumgleiter AG)
- 4 Detail Schienenjoch
- 5 3D-Zeichnung einer Schienenkonstruktion
- 6 Detail Sattelflanschbefestigung

24-Stunden- Abhollager



Die Standorte

- Geiselweidstrasse 53, 8400 Winterthur
- Benkenstrasse 29, 5024 Küttigen
- Sälistrasse 19, 6005 Luzern
- Kesselstrasse 7, 8957 Spreitenbach
- Hintergasse 9a, 3422 Kirchberg
- Moosweg 4, 3645 Gwatt/Thun
- Chemin de Champ-Maffrey 7, 1093 La Conversion-Lutry
- Rue de L'île Falcon 28, 3960 Sierre

URFER⁺
MÜPRO
Die Schweizer Befestiger

URFER- MÜPRO
Befestigungstechnik AG
Industriestrasse 7
5712 Beinwil am See
062 765 40 80, Fax 062 765 40 81
info@urfer-muepro.ch
www.urfer-muepro.ch



URFER - MÜPRO Online-Webshop
bit.ly/um_shop